

UNIVERSAL T30 - 1

40 mm | 1-flg. | Dickfalz | inkl. OTS

Türblatt

- Türblattdicke 40 mm, Blechdicke 0,75 mm, 1 Sicherungzapfen
- Deckbleche mit Türblattfüllung (Mineralfaserplatte), vollflächig verklebt
- 3-seitiger Dickfalz, mit Brandschutzlaminat und Alu-Schutzabschlussprofil
- Sandwichkonstruktion aus verzinktem Stahlblech, einbrenngrundiert RAL 9010
- optional PRISMA® Oberfläche
- Türblatt ungebohrt, für bauseitige Beschlagsbohrung nach Wahl

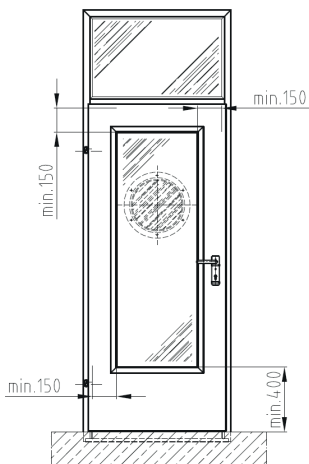
Beschläge

- Schloss nach DIN 18250, Klasse 4, Dornmaß 65 mm, Stulp 20 mm / Edelstahl
- U-Form FH-Drückergarnitur, Kunststoff schwarz mit Kurzschild, BB-Einsatz mit 1 Schlüssel
- 2 Stück einstellbare Bänder 3-tlg. V8026 mit Kugellager, vernickelt
- selbstschließend mittels Obentürschließer mit Gleitschiene auf Bandseite

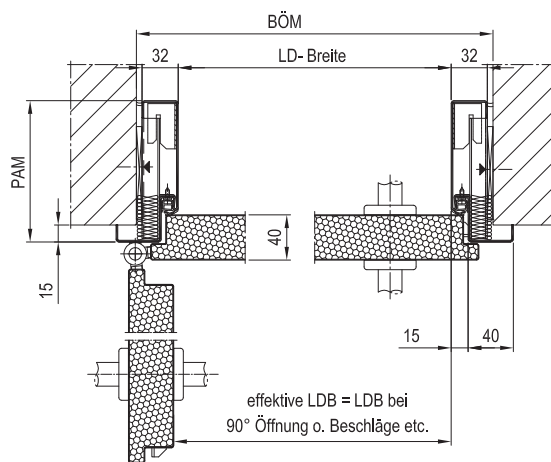
Zarge

- Element-Eckzarge, optional U-Zarge 1-schalig oder U-Zarge 2-schalig, Blockzarge
- Eckzarge Blechdicke 2,0 mm - sonst 1,5 mm, verz. Stahlblech einbrenngrundiert
- Spiegel 40 mm, Falzbreite 15 mm, dadurch max. lichter Durchgang
- Bodeneinstand 30 mm, kürzbar (2-schalige Zargen und Blockzargen ohne Bodeneinstand)
- APTK Dichtung schwarz

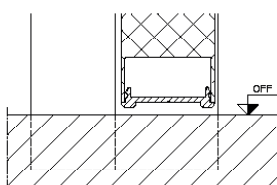
Ansicht



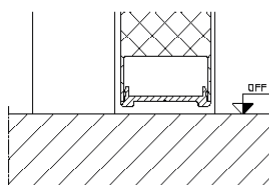
Horizontalschnitt



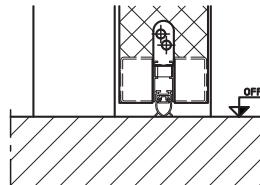
Bodenabschlüsse



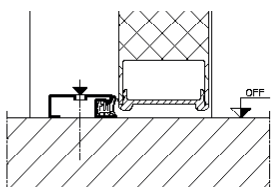
Bodeneinstand 30 mm



Ohne Bodeneinstand



Absenkbare Bodendichtung



Schwelle BA1



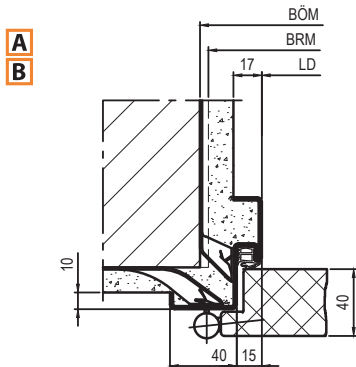
Leistungsmerkmale UT431

Breite BRM	von 625 bis 1164 mm	
Höhe BRM	von 1750 bis 2132 mm	
mit Oberlicht	bis 3020 mm	
Feuerschutz	DIN 4102-5	■
Rauchschutz	DIN EN 1634-3	□
Schallschutz	R_{wP} bis 38 dB	□
Wärmedämmung $U_{D, min}$	1,8 W/(m ² K)	
Referenzgröße nach EN 14351-1	1230 x 2180 mm	□
Korrekturwert für 2-schalige Zargen, Blockzargen	+ 0,2	
Korrekturwert Mörtel hinterfüllung	+ 0,1	
Klimaklasse	3c, 2d, 2e	■
Einbruchhemmung	RC 2	-
Einbruchhemmung	RC 3	-
mechanische Festigkeit	EN 1192	Klasse 2
Außenanwendung	EN 14351-1	-
Notausgangsverschluss	EN 179	□
Paniktürverschluss	EN 1125	□
Barrierefreiheit	DIN 18040-1	□
Ausstattungsoptionen		
alternative Schlossfunktionen		□
VX - Band		□
alternative Bänder / verdeckte Bänder		□
alternative Beschläge		□
alternative Türschließer und Feststellanlagen		□
Oberflächen RAL nach Wahl		□
Oberflächen Edelstahl		□
Lichtöffnungen		□
elektrische Zusatzausstattung		□

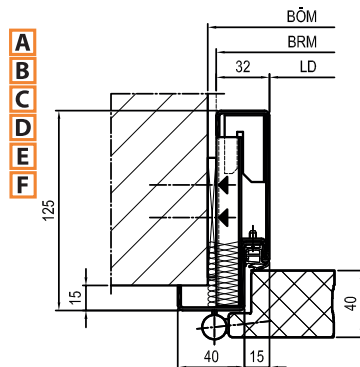
■ Grundausrüstung □ optional - nicht möglich

UNIVERSAL T30 - 1 WANDANSCHLÜSSE

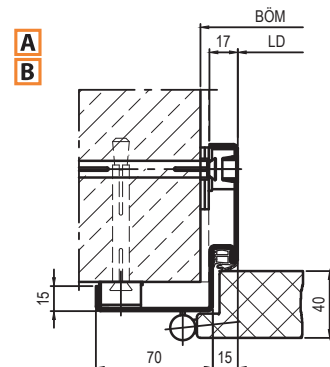
ECKZARGEN



- Eckzarge 1-schalig
- Hinterfüllung mit Mörtel
- Spiegelbreite 40 mm, Falzbreite 15 mm
- LD Breite: BRM - 64 mm
- LD Höhe: BRM - 32 mm

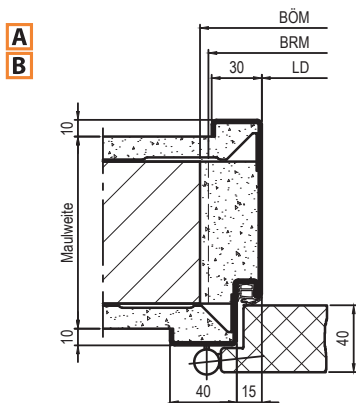


- Eckzarge 2-schalig, verdeckte Befestigung
- Hinterfüllung mit Steinwolle (40 kg/m³) oder Gipskarton
- Spiegelbreite 40 mm, Falzbreite 15 mm
- LD Breite: BRM - 64 mm
- LD Höhe: BRM - 32 mm

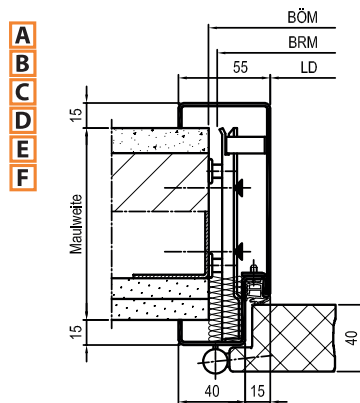


- Dübeleckszarge, verdeckte Befestigung
- ohne Hinterfüllung / Hinterfüllung mit Steinwolle (40 kg/m³) oder Gipskarton
- Spiegelbreite 70 mm, Falzbreite 15 mm
- LD Breite: BÖM - 50 mm
- LD Höhe: BÖM - 25 mm

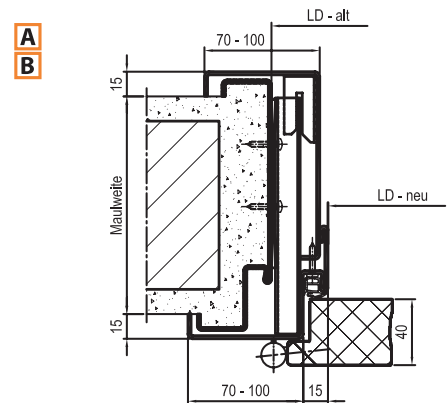
UMFASSUNGSZARGEN



- U-Zarge 1-schalig
- Hinterfüllung mit Mörtel
- Spiegelbreite 40/30 mm, Falzbreite 15 mm
- LD Breite: BRM - 64 mm
- LD Höhe: BRM - 32 mm

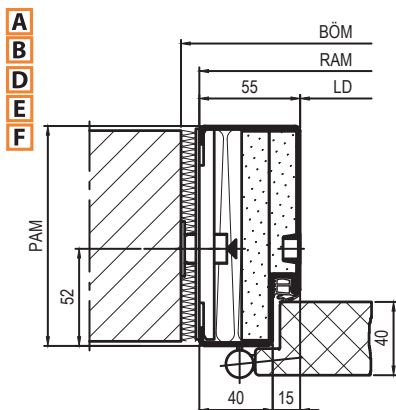


- U-Zarge 2-schalig, verdeckte Befestigung
- Hinterfüllung mit Steinwolle (40 kg/m³) oder Gipskarton
- Spiegelbreite 40/55 mm, Falzbreite 15 mm
- LD Breite: BRM - 64 mm
- LD Höhe: BRM - 32 mm

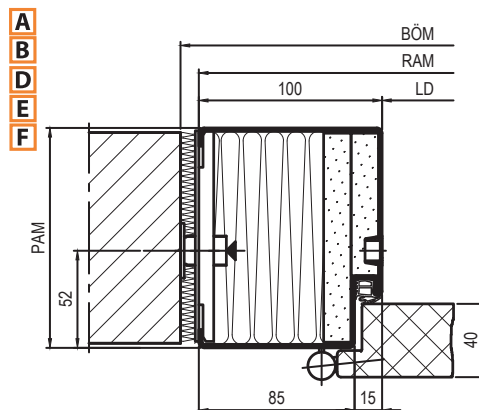


- Sanierungszarge 2-schalig, verdeckte Befestigung
- Hinterfüllung mit Steinwolle (40 kg/m³) oder Gipskarton
- Spiegelbreite xx/xx mm, Falzbreite 15 mm
- LD Breite: LD Bestandszarge - 64 mm (min.)
- LD Höhe: LD Bestandszarge - 32 mm (min.)

BLOCKZARGEN



- Blockzarge Variante 1
- optional werkseitig hinterfüllt
- Spiegelbreite 40/55 mm, Falzbreite 15 mm
- PAM 95 mm
- LD Breite: BÖM - 130 mm
- LD Höhe: BÖM - 65 mm



- Blockzarge Variante 2
- optional werkseitig hinterfüllt
- Spiegelbreite 85/100 mm, Falzbreite 15 mm
- PAM 120 mm
- LD Breite: BÖM - 220 mm
- LD Höhe: BÖM - 110 mm

- A** Mauerwerk ≥ 115 mm
- B** Beton ≥ 100 mm

- C** Porenbeton ≥ 100 mm
- D** Metallständerwand ≥ 100 mm

- E** Holzständerwand ≥ 130 mm
- F** Montagewände/ummantelte Stahl- und/oder Holzbauteile nach DIN oder mit abP gemäß Zulassung des Türelementes

Montage an Wandecke

Einbau zwischen zwei Wänden